

	SMART 400	SMART 500
Diametro dei volani / Diamètre des volants / Diameter of saw wheels / Rollendurchmesser / Diámetro de los volantes	mm 400	500
Max. altezza di taglio / Max. hauteur de coupe / Max. cutting height / Max. Schnitthöhe / Altura máxima de corte	mm 300	300
Max. larghezza di taglio / Largeur de coupe / Max. cutting width / Schnittbreite / Ancho máximo de corte	mm 380	480
Altezza tavolo da terra / Hauteur de la table / Table height from floor / Tischhöhe vom Fußboden / Altura de la mesa con respecto al suelo	mm 880	900
Dimensioni tavolo / Dimensions de la table / Table size / Tischabmessungen / Medidas mesa	mm 400x500	500x700
Lunghezza max.-min. lama / Longueur max.-min. de la lame / Max.-min. length of blade / Max.-min. Blattlänge / Largo max.-min. cinta	mm 3410/3370	3945/3860 4580/4480
Larghezza max. lama / Largeur max. de la lame / Max. width of blade / Max. Blattbreite / Ancho máx. de la cinta	mm 20x0,5	25x0,5
Motore / Puissance moteur / Motor power / Motorstärke / Potencia motor	Kw 0,75 HP 1	1,8 2,5
Giri min. dei volani / Vitesse des volants / R.P.M. of wheels / Räderdrehzahl / Giros de los volantes	R.P.M. 1000	930
Bocca di aspirazione / Buse d'aspiration / Dust extrac. outlet / Absaughaube / Boca de aspiración	mm 1 x ø 100	1 x ø 100
Peso netto / Poids net / Net weight / Netto Gewicht / Peso neto	Kg 120	220
Peso lordo (gabbia) / Poids brut (hunier) / Gross weight (crate) / Brutto Gewicht (Verschlag) / Peso bruto (jaula)	Kg 155	295
Peso lordo (cassa) / Poids brut (caisse) / Gross weight (case) / Brutto Gewicht (Kiste) / Peso bruto (caja)	Kg 185	325
Cubaggio marittimo / Cubage maritime / Shipping volume / Schiffsraumbedarf / Volumen marítimo	m³ 0,84	1,5
Livello di potenza sonora / Niveau de puissance sonore / Sound power level / Schalleistungspegel / Nivel de potencia sonora	dB (A) 83,7	89,0

Smart 400



Smart 500



Centauro S.p.A.

41019 Limidi (Modena) Italy - Via Carpi Ravarino, 87
Tel. 059 855411 - Fax 059 561109
centauro@centaurospa.it - www.centaurospa.it

smart

SEGHE A NASTRO - SCIES À RUBAN - BAND SAWS
BANDSÄGEN - SIERRAS DE CINTA



smart

I volani ad alta inerzia permettono di migliorare l'efficienza e ridurre i consumi. Il piano rettificato in acciaio garantisce precisione e robustezza nel tempo nonché maneggevolezza. Il guidalama compatto favorisce la regolazione e la funzionalità.

The high-inertia flywheels improves efficiency and reduces consumption. The ground steel top guarantees precision and strength and manageability. The compact blade guide facilitates adjustment and functionality.

Les volants avec forte inertie permettent d'améliorer l'efficacité et de réduire la consommation. Le plateau en acier rectifié garantit la précision et robustesse dans le temps ainsi qu'une manipulation aisée. Le guide-lame compact facilite l'ajustement et la fonctionnalité.

Die Schwunräder mit hoher Trägheit ermöglichen eine Verbesserung der Effizienz und eine Reduzierung des Verbrauchs. Die geschliffene Stahlplatte garantiert Präzision und Robustheit im Laufe der Zeit sowie Handhabbarkeit. Die kompakte Klingenführung erleichtert die Einstellung und Funktionalität.

OPTION

DOTAZIONE STANDARD

- Inclinazione 0-45° (20° CE)
- Squadro al piano
- Frenatura automatica dei volani
- Indicatore di tensione
- Cremagliera a frizione per la regolazione del guidalama superiore
- Guidalama inferiore di precisione (opt Smart 400)
- Spazzolino di pulizia sul volano inferiore
- Micro agli sportelli
- Bocca aspirazione
- Lama in acciaio
- Piano rettificato e scanalato

STANDARD EQUIPMENT

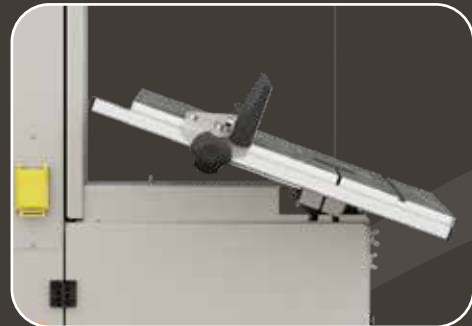
- Table tilting up to 45° (20° CE)
- Table fence
- Automatic braking of wheels
- Saw blade tension indicator
- Rackwork for raising and lowering the top guide
- Bottom precision blade guide (opt Smart 400)
- Cleaning brush on bottom wheel
- Safety micro switch to doors
- Sawdust hood
- Steel sawblade
- Grooved and ground table

EQUIPEMENT STANDARD

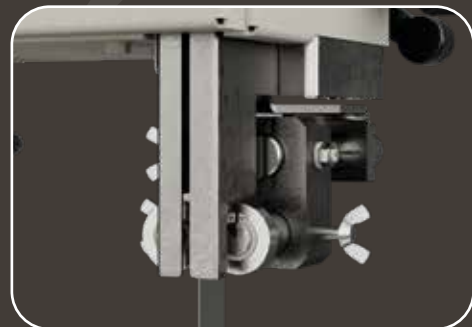
- Table inclinable jusqu'à 45° (20° CE)
- Guide de la table
- Freinage automatique des volants
- Indicateur de tension de la lame
- Cremailleur pour montée et descente du guidelame supérieur
- Guidelame de précision inférieur (opt Smart 400)
- Brosse de nettoyage sur le volant inférieur
- Application micro-rupteurs sur les portes
- Buse d'aspiration
- Lame en acier
- Table rectifiée et rainurée

STANDARD AUSRÜSTUNG

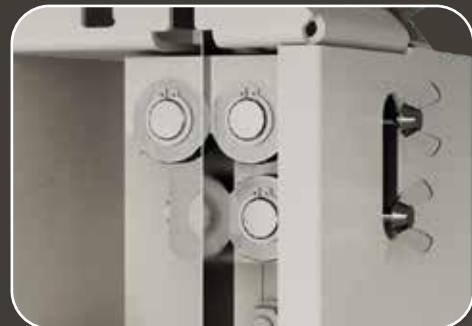
- Tisch bis 45° (20° CE) schraegstellbar
- Tischanschlag
- Automatische Rad Bremsung
- Blattspannungsanzeiger
- Zahngetriebe fuer Höhenverstellung der oberen Blattführung
- Präzisions-Untere Blattführung (opt Smart 400)
- Reinigungsbuerste auf dem unteren Rad
- Sicherheits-Mikroschalter bei den Tueren
- Absaughaube
- Stahl-Saageblatt
- Korrigierter und gerillter Tisch



Sistema di inclinazione ergonomica del piano
Dispositif de inclinaison ergonomique de la table
Ergonomic tilting table device
Ergonomische Kipptisch serät



Guidalama superiore di precisione
Guidelame de précision supérieur
Top precision blade guide
Präzisions-obere-Roilenführung



Guidalama inferiore di precisione (opt. Smart 400)
Bottom precision blade guide (opt. Smart 400)
Guidelame de précision inférieur (Opt. Smart 400)
Präzisionsbuerste auf dem unteren Rad (opt. Smart 400)



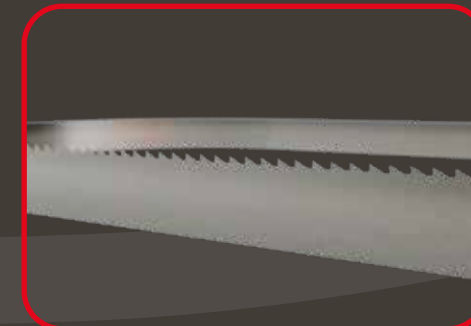
Volani ad alta inerzia
High-inertia flywheels
Volants avec forte inertie
Rollen mit hoher Trägheit



Indicatore di tensione
Saw blade tension indicator
Indicateur de tension de la lame
Blattspannungsanzeiger



Chiusura a chiave
Key-locking doors
Portes avec serrure à clé
Turen mit Schlüsselverschlus



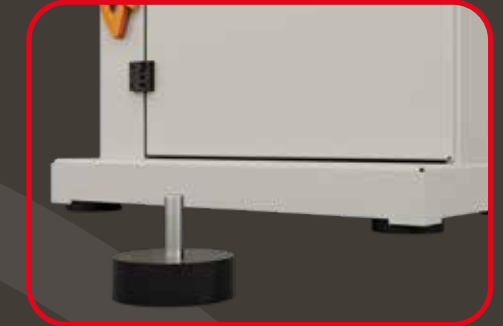
Lame in acciaio e lame temprate
Steel blades and hardened blades
Lames en acier et lames trempées
Stahlblatt und gehärtet Blatt



Squadro per tagli angolari
Mitre fence
Guide pour coupes angulaires
Quadrat für eckige Schnitte



Minilaser a batteria
Mini laser with battery supply
Mini laser avec batterie
Mini Laser mit Batterie



Kit 4 piedi anti-vibranti
4 anti-vibrating feet kit
Kit 4 pieds anti-vibrants
4 Anti-Vibrations-Fuß-Kit



Kit movimentazione
Mobility kit
Kit de déplacement
Raeder-Kit zur Verschiebung der Bandsäge



Lampada con calamita
Lampe avec aimant
Lámpara con imán
Lampe mit Magnet